

## Drop-In Kylbrunn statisk med fläkt. Drop- in. Öppen runt om. 4 GN (1/1).

Produkt # \_\_\_\_\_

Modell # \_\_\_\_\_

Namn # \_\_\_\_\_

SIS # \_\_\_\_\_

AIA # \_\_\_\_\_



341043 (DIIC4)

Kylbrunn statisk med fläkt.  
Drop-in. Öppen runt om. 4  
GN (1/1).

### Kort specifikation

#### Pos.

Drop-in kylbrunn, statisk med fläkt. Konstruerad för flush installation för förbättrad renhet och snyggare design. Designad för att servera mat i 4 GN (1/1)-kaminer med ett maxdjup på 150 mm. Livsmedel som läggs i vid rätt temperatur bibehåller sin kärntemperatur enligt Afnor-standarder. Automatisk avfrostning. Digital kontroll med temperaturvisning med exakt justering (0,1 ° C). HACCP-kompatibla digitala kontroller med synliga larm. Ett konstant flöde av kall luft som cirkulerar runt kaminerna garanterar rätt mattemperatur. Jämnare temperatur och snabba nedkylningstider garanteras tack vare kraftfulla radiella boosterfläktar. Cylindriska rostfria luftdon ger en konstant luftcirkulation. 84% snabbare nedkylningstid (än statisk kylbrunn) minskar energiförbrukningen genom att enbart slå på maskinerna när det behövs.

Brunn i 304 AISI rostfritt stål med rundade hörn för att underlätta rengöring. Brunnen är också utrustad med ett dräneringshål. Utmärkt isolering vilket minskar energiförlusten. R290 köldmedia (GWP = 3) för att minska miljöpåverkan och öka kyleffektiviteten.

### Huvudfunktioner

- Lämplig för GN 1/1 kamin med en maximal höjd på 150 mm.
- CB- och CE-certifierade.
- Konstruerad för flush installation för förbättrad renhet och snyggare design.
- Tillgängliga storlekar: 2, 3, 4, 5 och 6 GN(1/1)-kaminer
- För servering av mat i GN (1/1)-kaminer.
- Temperaturdisplay med exakt justering (0,1 ° C).
- HACCP-kompatibla digitala kontroller med synliga larm.
- Livsmedel som läggs i vid rätt temperatur bibehåller sin kärntemperatur enligt Afnor-standarder.
- Automatisk avfrostning.
- Modell med centralkyla finns tillgänglig.
- Ett konstant flöde av kall luft som cirkulerar runt kaminerna garanterar rätt mattemperatur. Jämnare temperatur och snabba nedkylningstider garanteras tack vare kraftfulla radiella boosterfläktar. Cylindriska rostfria luftdon ger en konstant luftcirkulation.

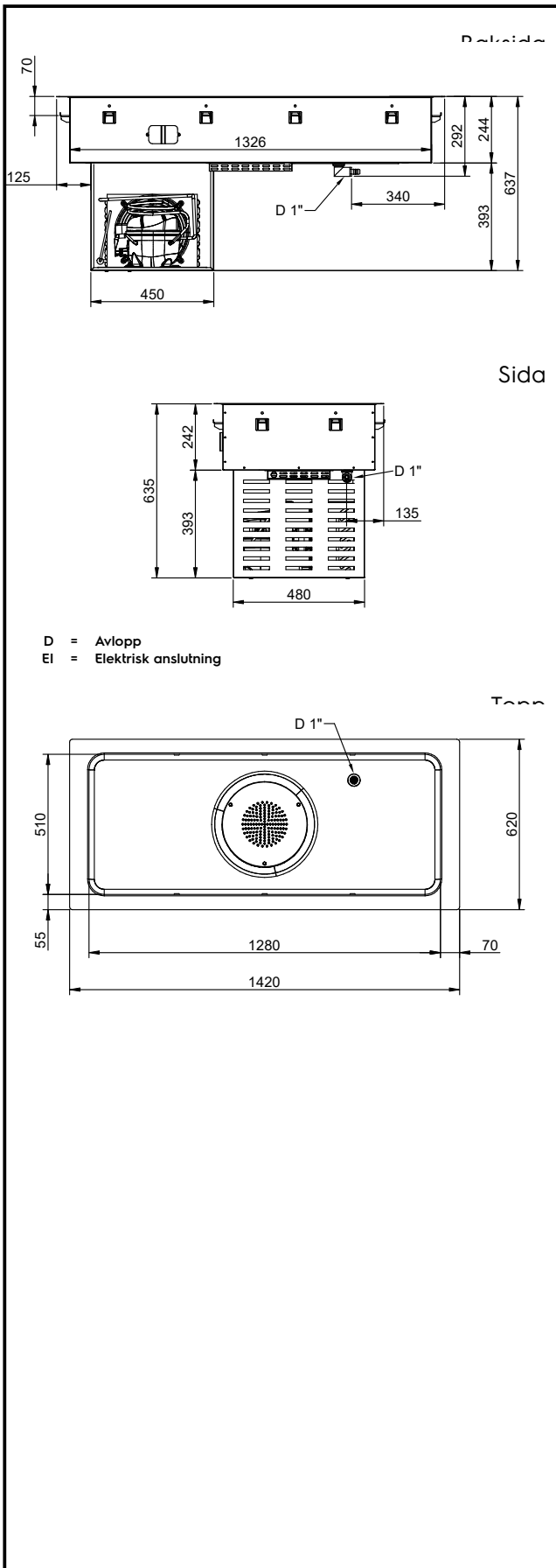
### Konstruktion

- Brunnens botten är lutande för att underlätta vattentömning.
- Med dräneringshål.
- Digital styrning med temperaturdisplay.
- IPx2 intyg för vattentålighet.
- Basen är utrustad med kopparrör för att säkerställa effektiv kylning. Med detta system kommer luften i kontakt med de kalla ytorna och svalnar. Den kylda luften distribueras sedan via kraftfulla radiella boosterfläktar.

### Hållbarhet

- Köldmedium R290 för lägre miljöpåverkan (GWP=3) - CFC och HCFC fri.
- Utmärkt isolering vilket minskar energiförlusten.
- 84% snabbare nedkylningstid (än statisk kylbrunn) minskar energiförbrukningen genom att enbart slå på maskinerna när det behövs.





## Elektricitet

### Spänning:

341043 (D11C4)

220-240 V/1N ph/50 Hz

### Effekt, max:

0.57 kW

## Vatten

### Storlek vattenavlopp:

1"

## Viktig information

Ytermått, bredd 1420 mm

Ytermått, djup 620 mm

Ytermått, höjd 595 mm

Nettovikt: 58.3 kg

Fraktvikt: 78 kg

Frakthöjd: 870 mm

Fraktbredd: 660 mm

Fraktdjup: 1460 mm

Fraktvolym: 0.84 m<sup>3</sup>

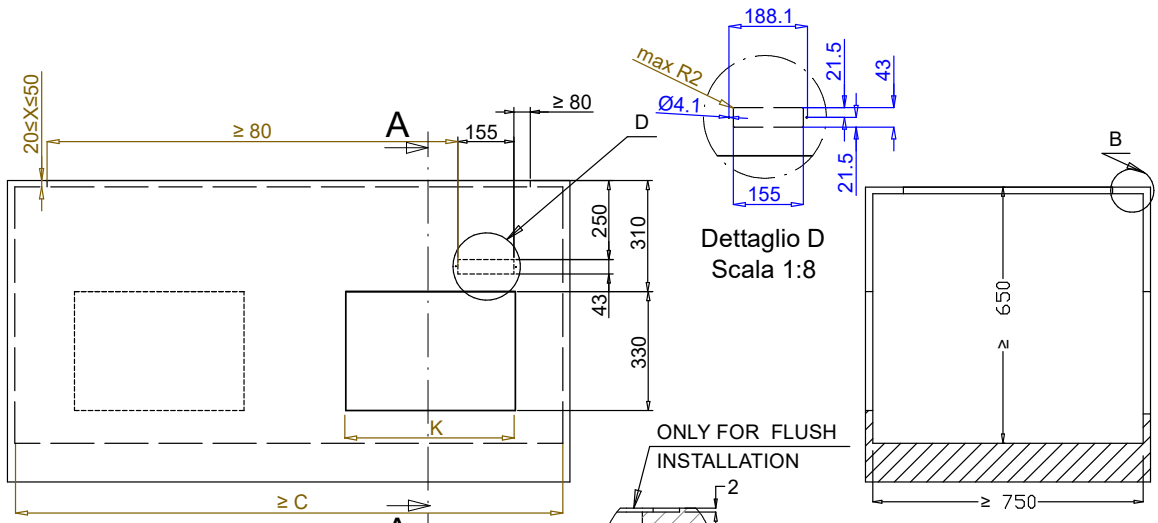
Topptemperaturen: -10 / 0 °C

## Kyldata

Köldmedium: R290

## Hållbarhetsdata

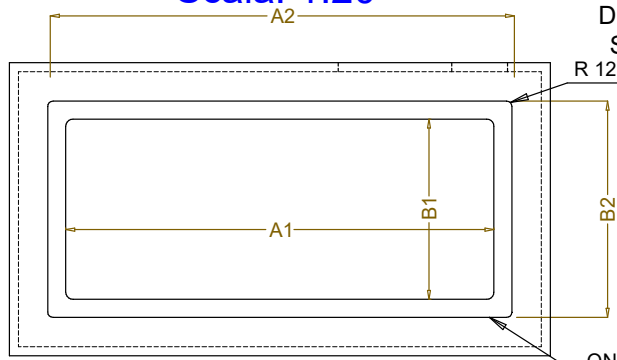
Ljudnivå: 62 dBA



Front view  
Scala: 1:20

Dettaglio D  
Scala 1:8

Section Cut A-A  
Scala: 1:20

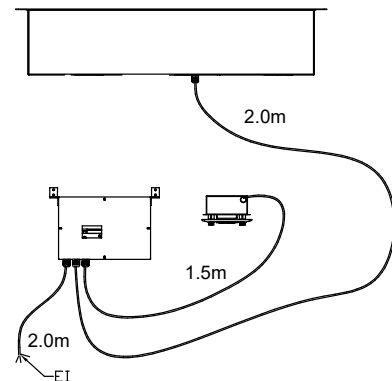
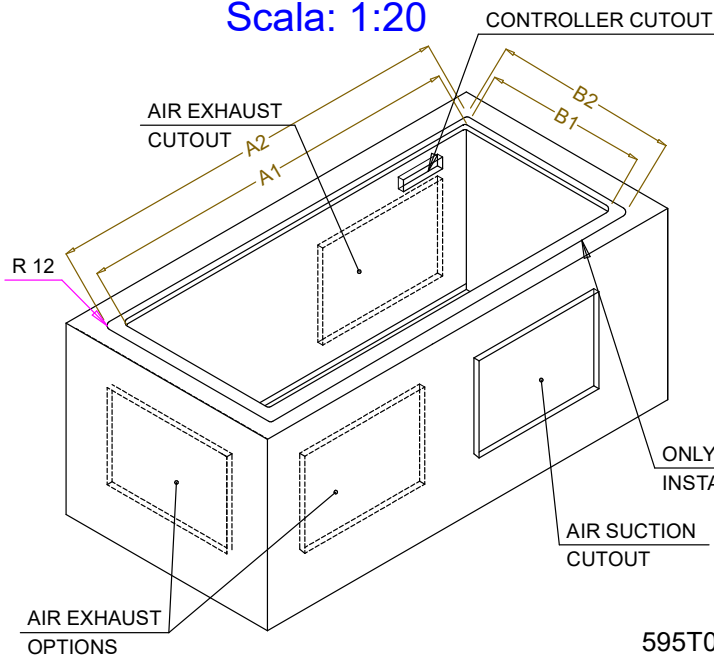


Dettaglio B  
Scala 1:1

CAPACITY	CUTOUT		LOWERING FOR FLUSH INSTALLATION		C	K
	A1	B1	A2	B2		
2GN	700	580	774	624	880	470
3GN	1030		1104		1200	
4GN	1350		1424		1530	
5GN	1670		1744		1850	
6GN	2000		2074		2180	

Top view  
Scala: 1:20

ONLY FOR FLUSH  
INSTALLATION



595T01R00 - COLD STATIC WELL WITH FAN

AIR EXHAUST  
OPTIONS

ONLY FOR FLUSH  
INSTALLATION

Drop In

Kylbrunn statisk med fläkt. Drop-in. Öppen runt om. 4 GN (1/1).

Företaget förbehåller sig rätten att göra ändringar i de produkter utan föregående meddelande.